

FIG. 1

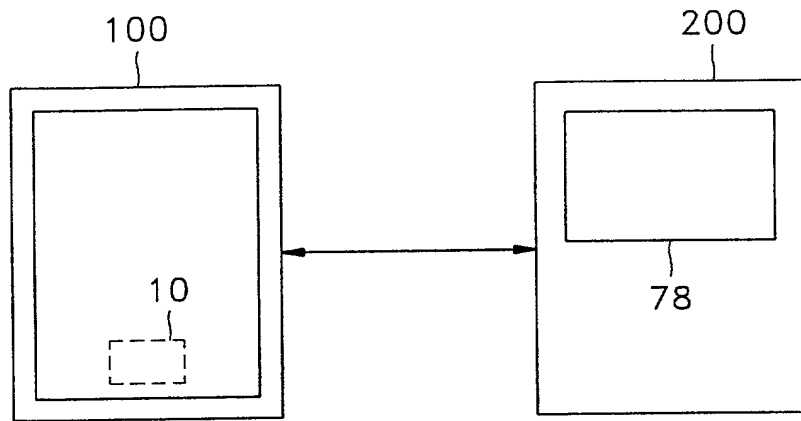
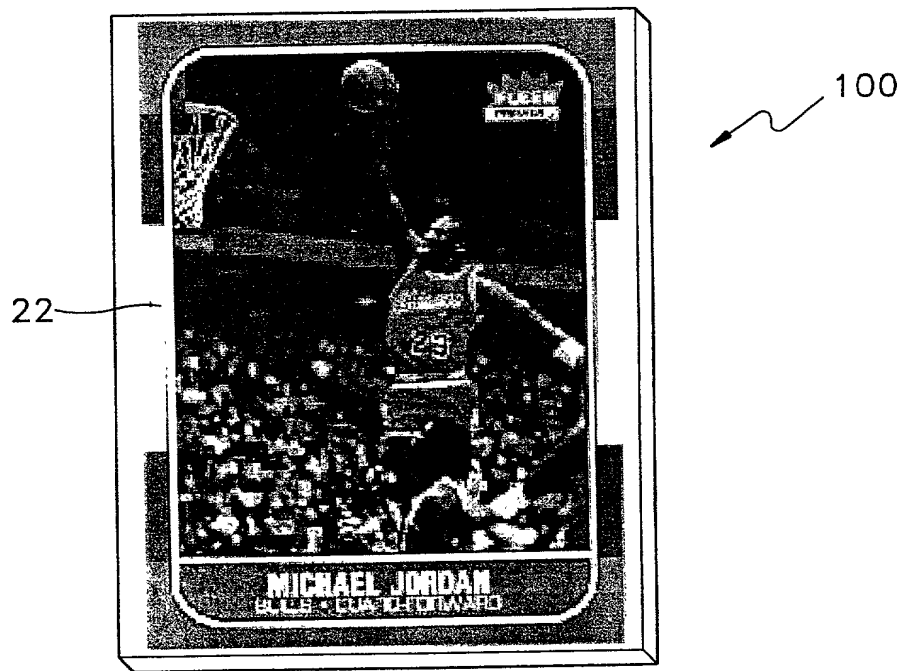


FIG. 2



096959-0340

FIG. 3A

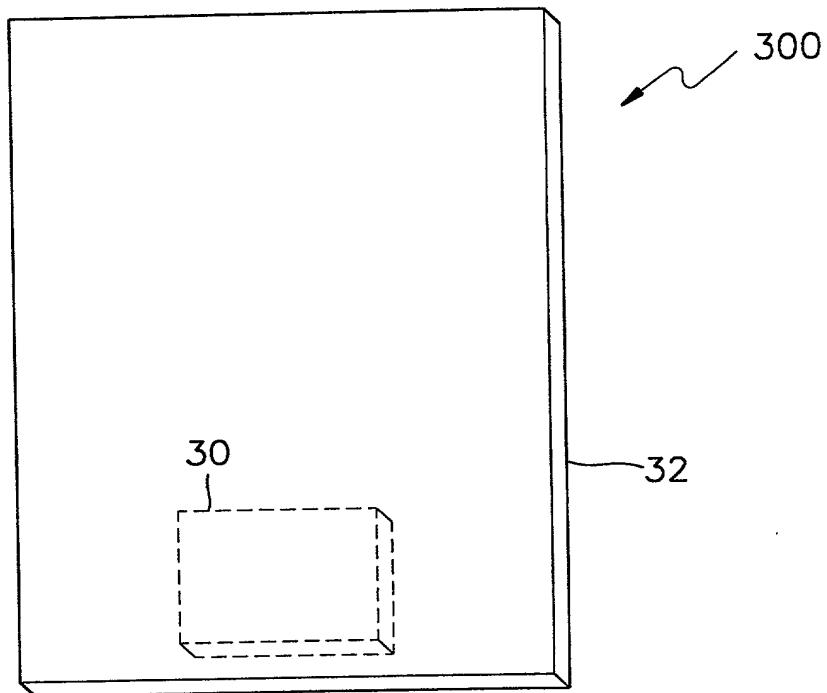
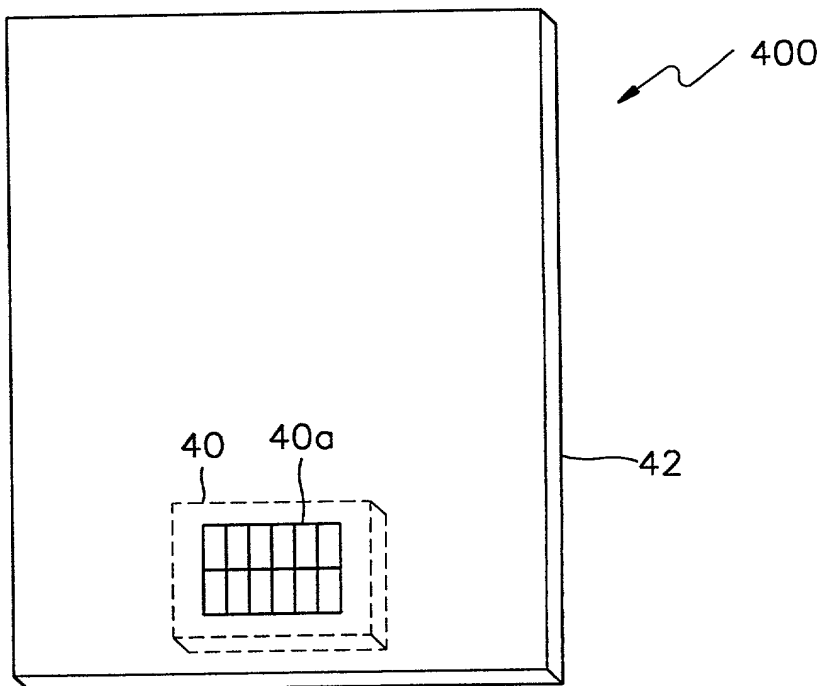
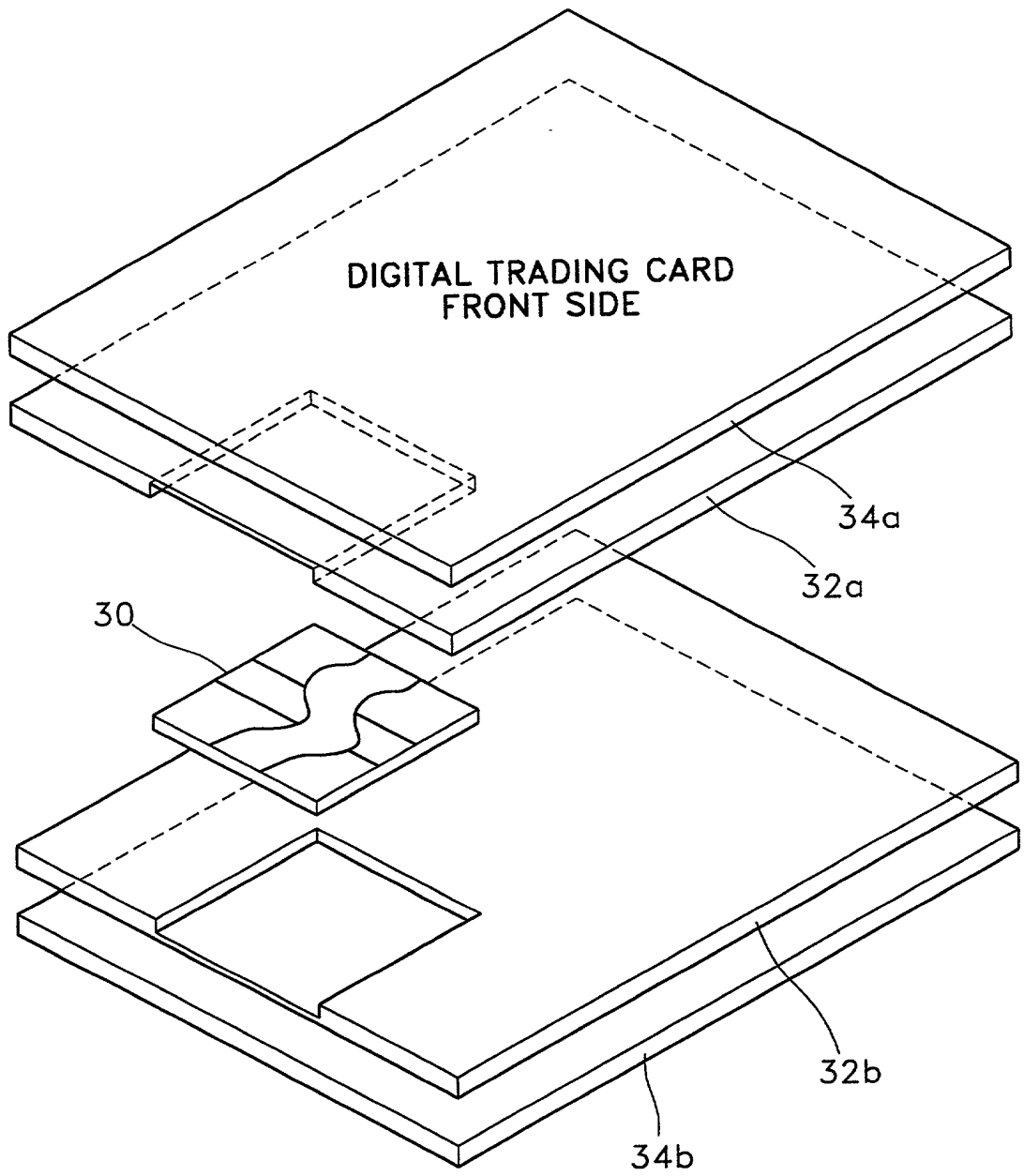


FIG. 4



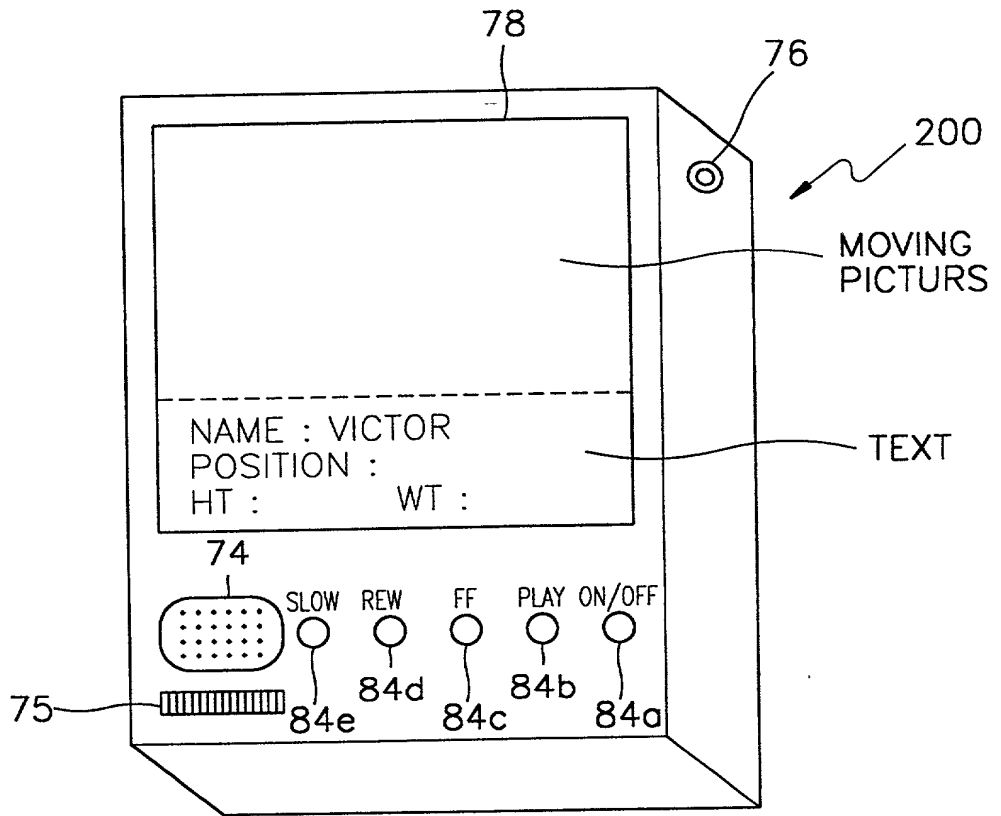
TOP SECRET

FIG. 3B



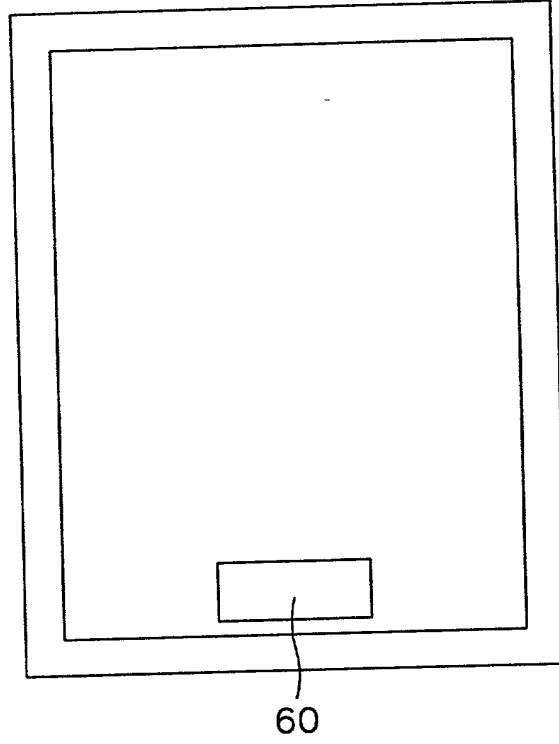
FOR 50" 692960

FIG. 5A



FOR 694560

FIG. 5B



TOP SECRET

FIG. 6

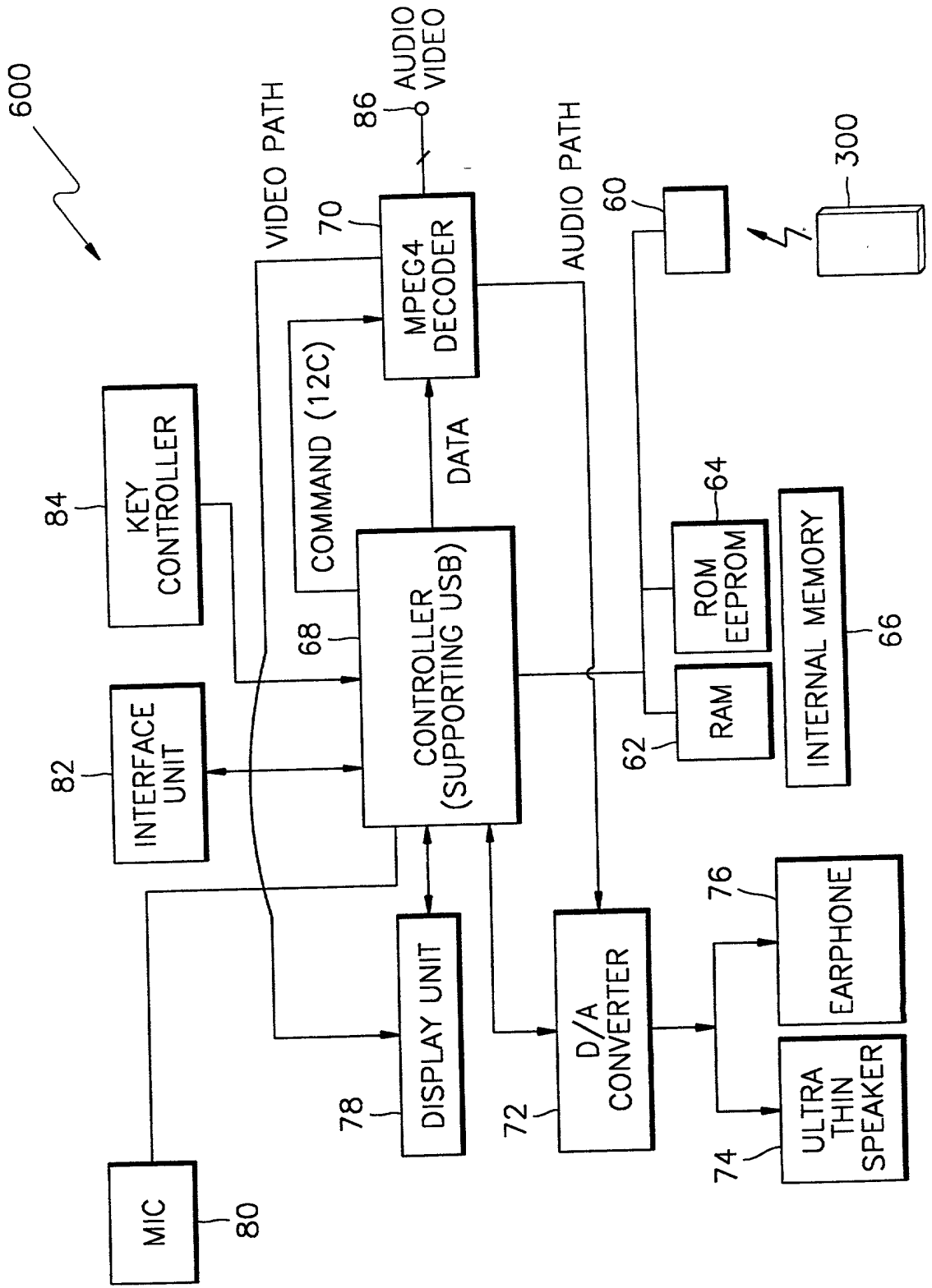


FIG. 7

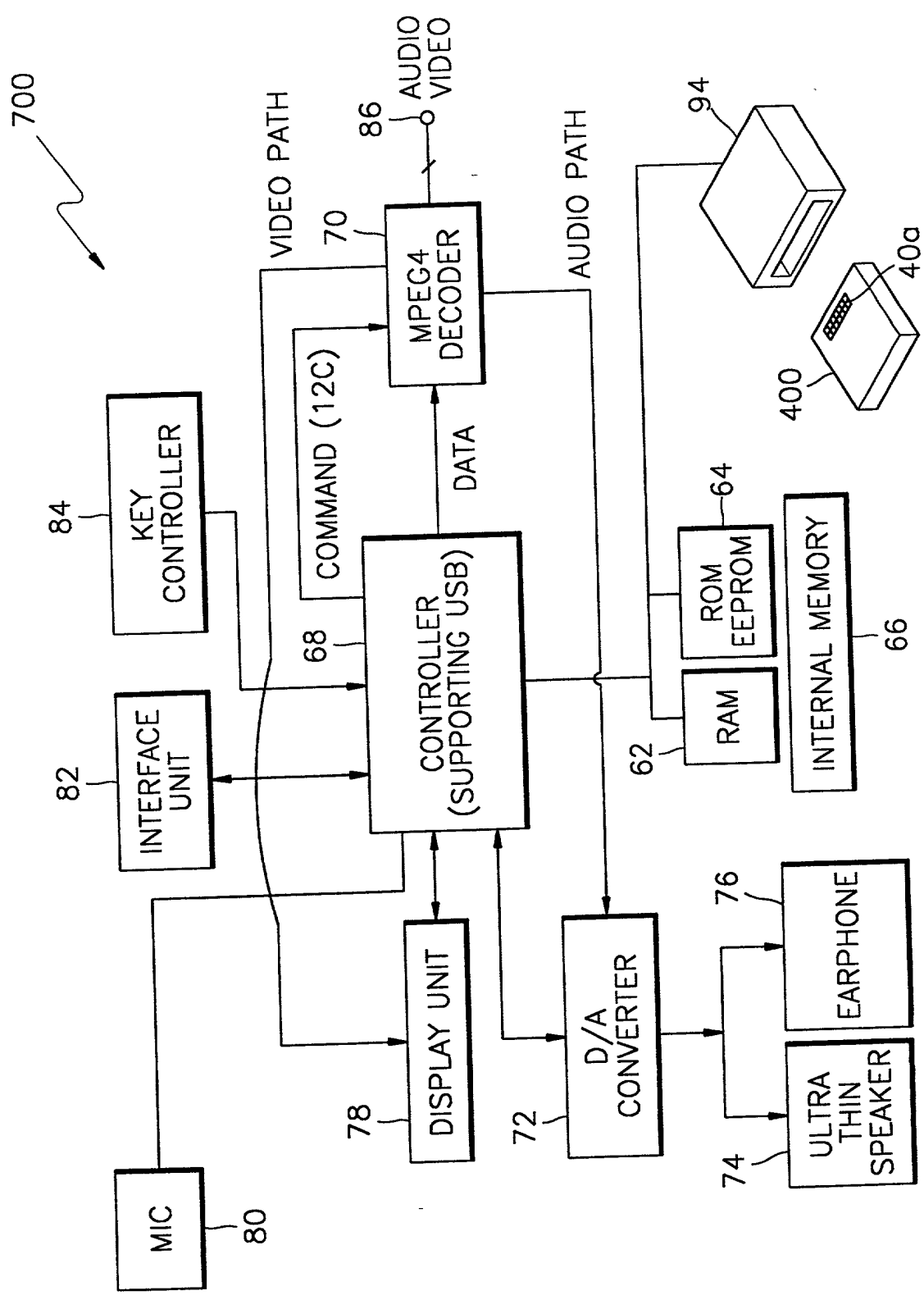
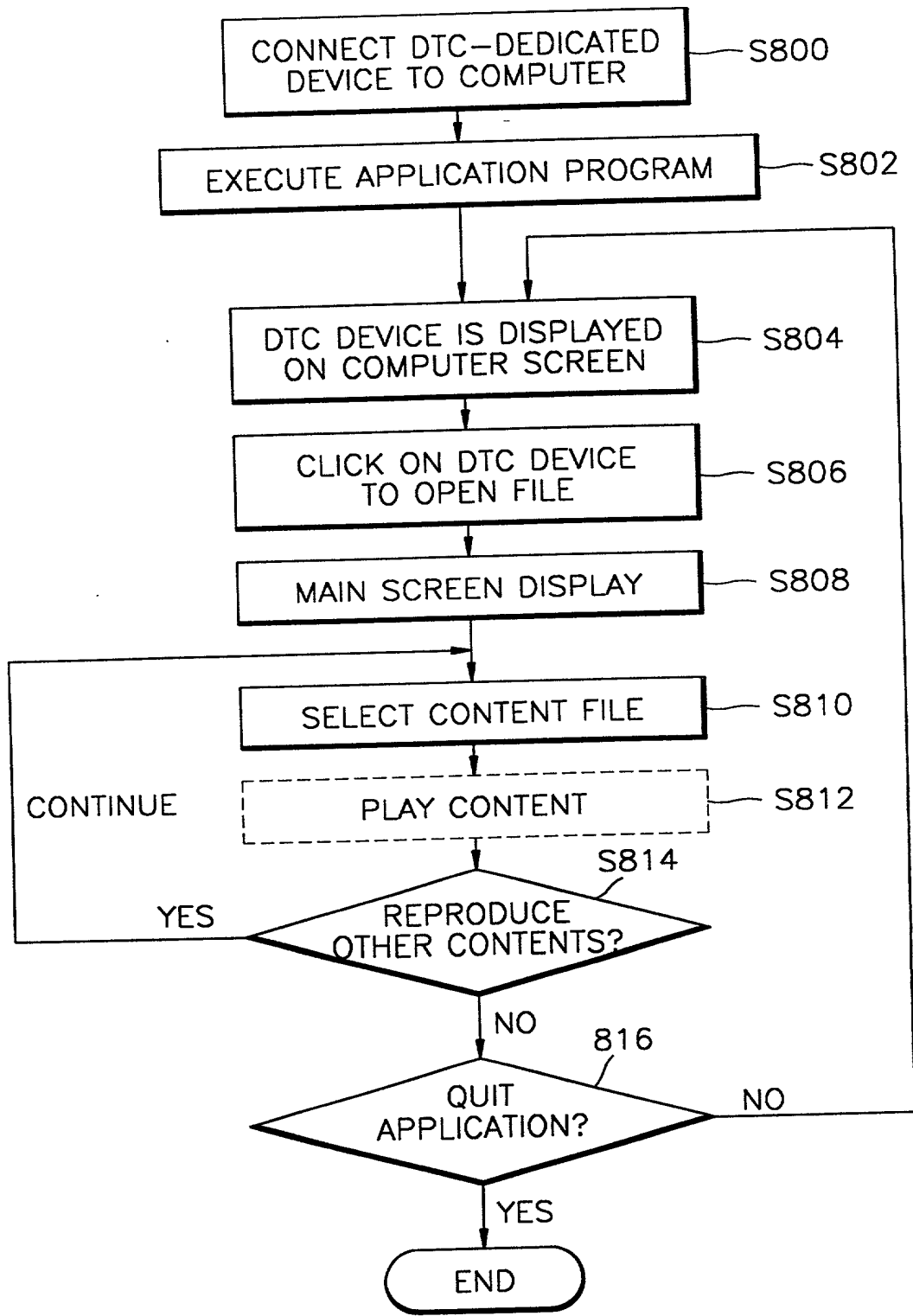


FIG. 8



40450 2692560



FIG. 9

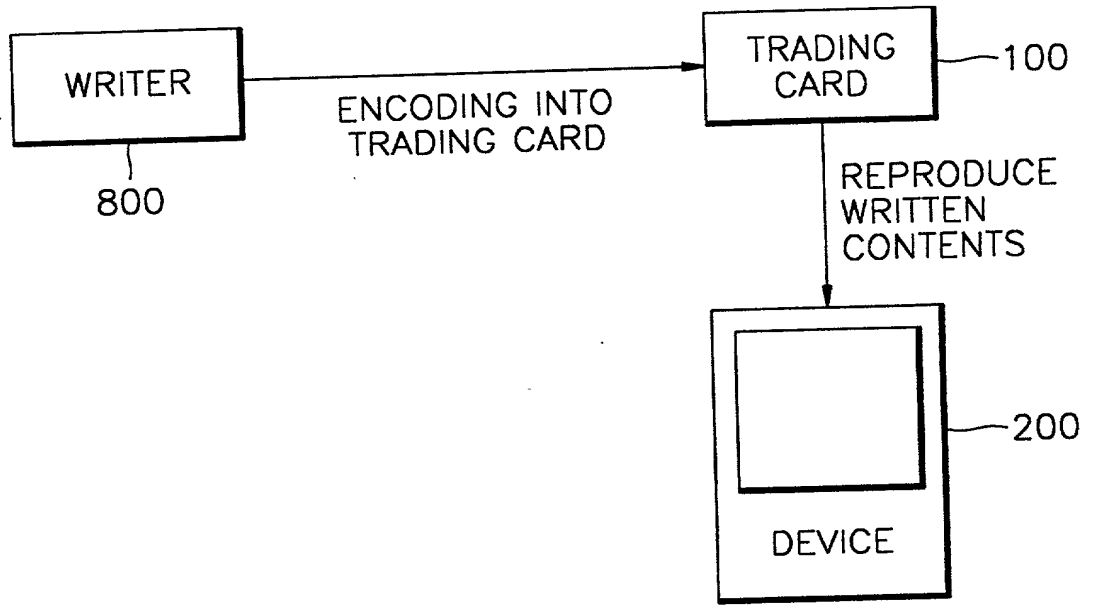
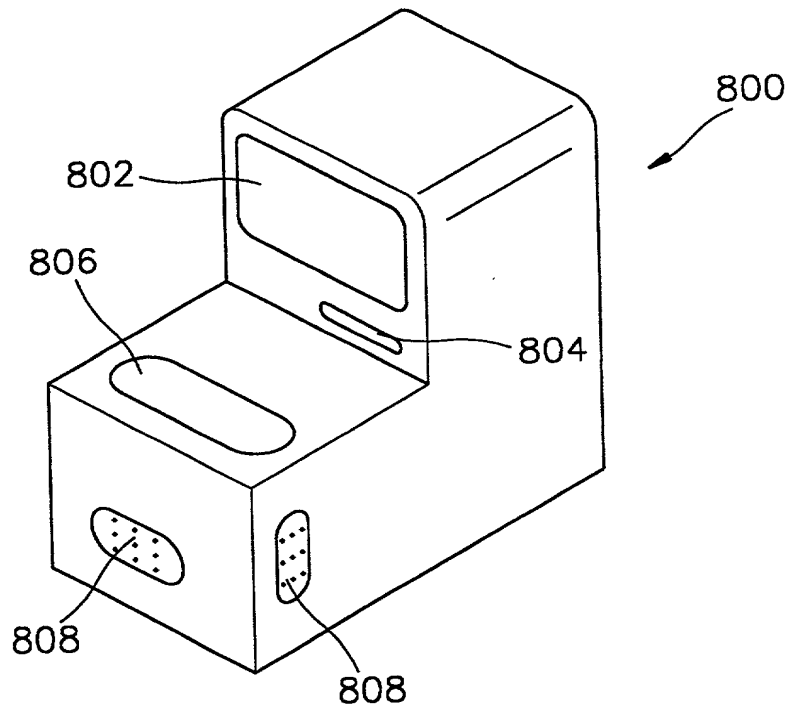


FIG. 10



FILED 10/25/00

FIG. 11

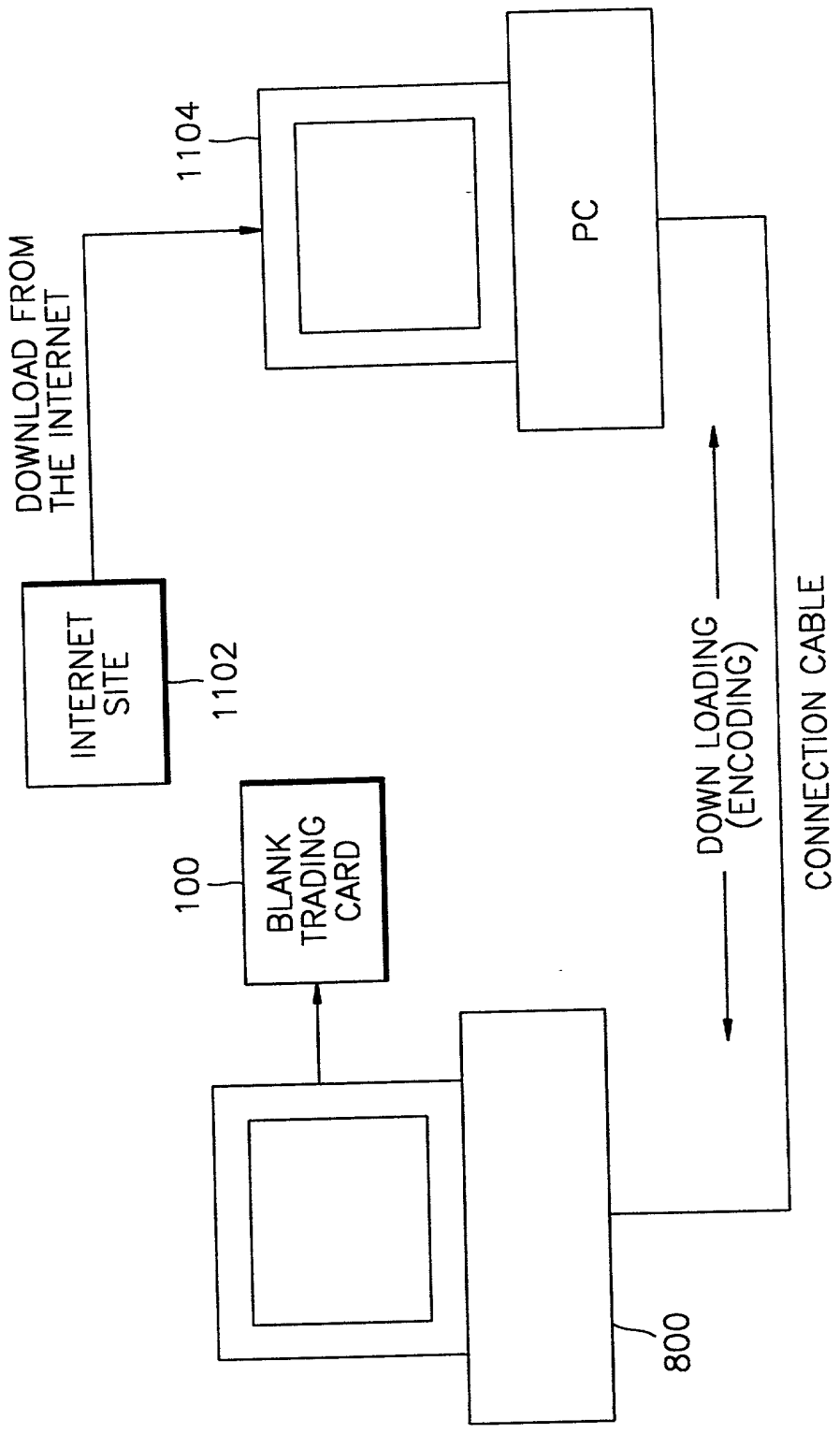


FIG. 12

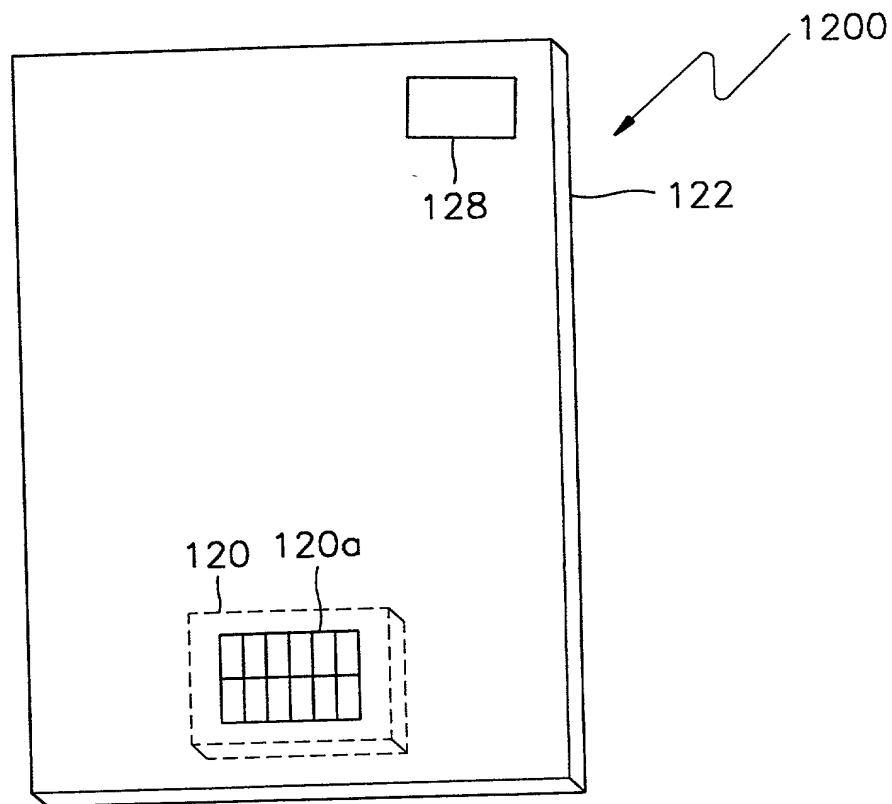
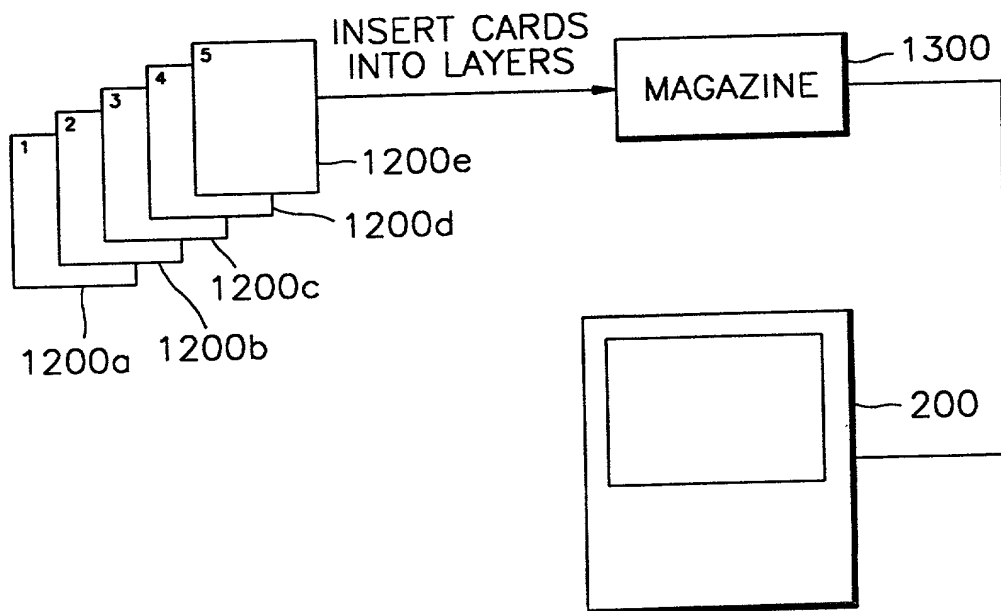


FIG. 13



TOP SECRET

FIG. 14A

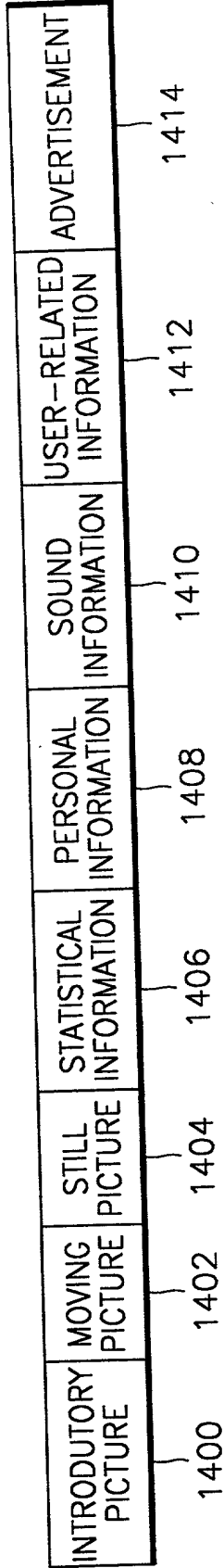


FIG. 14B

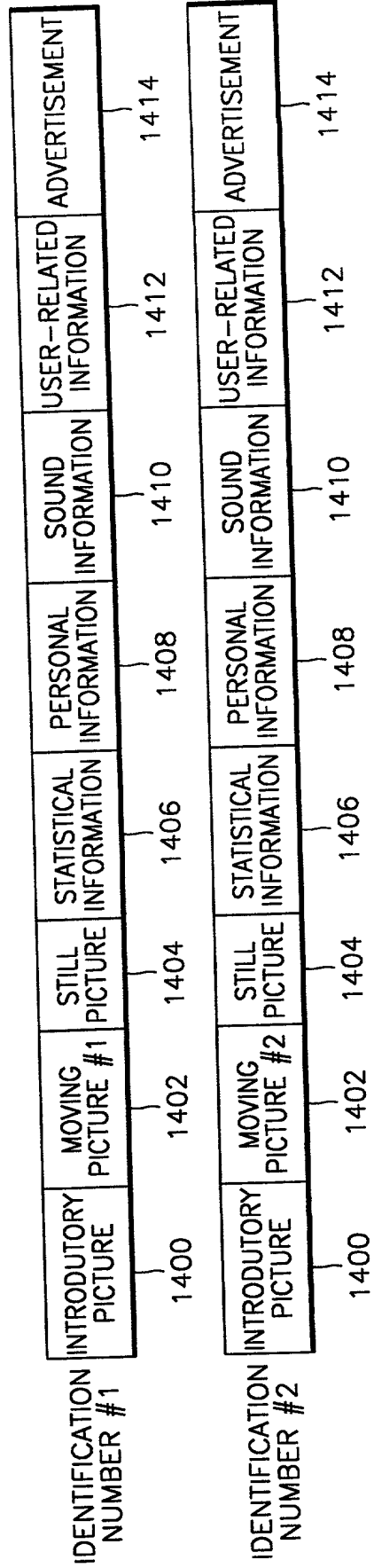
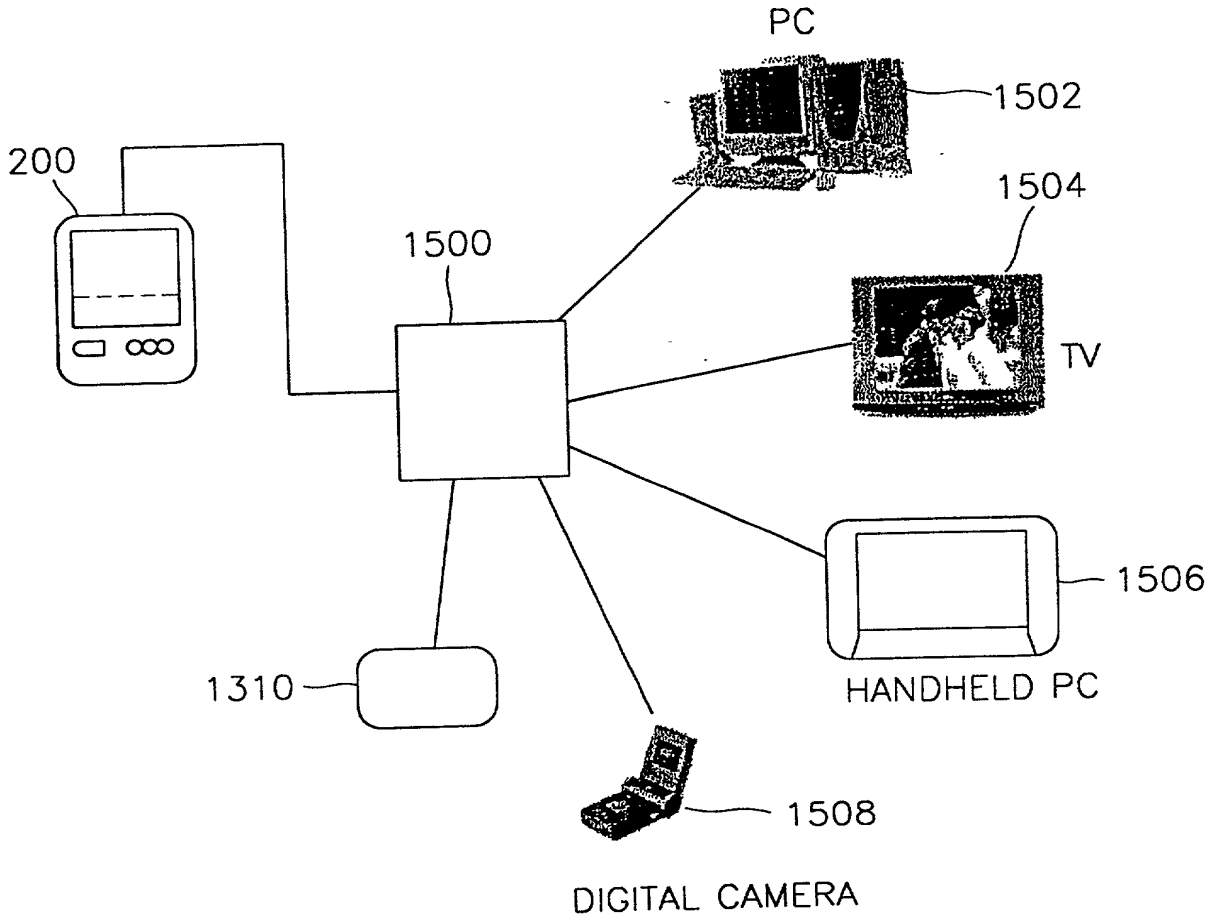
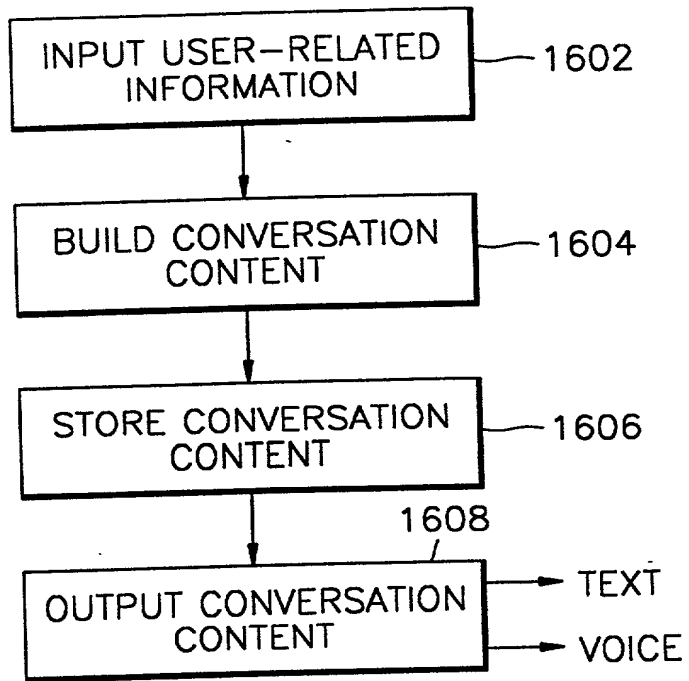


FIG. 15



WFE502692960

FIG. 16



2025 RELEASE UNDER E.O. 14176